



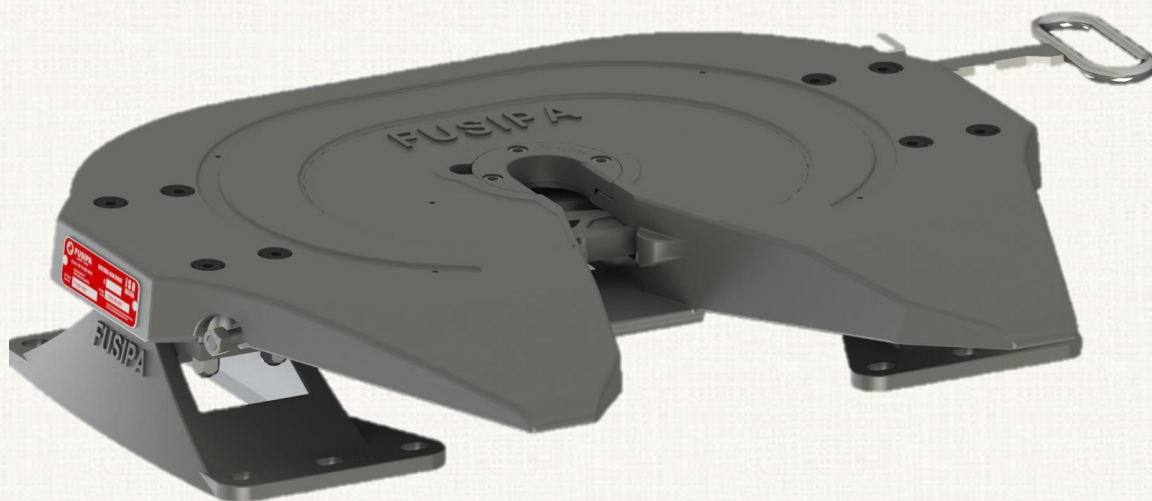
***QUINTA-RODA 2"***

# Quinta-roda 2”

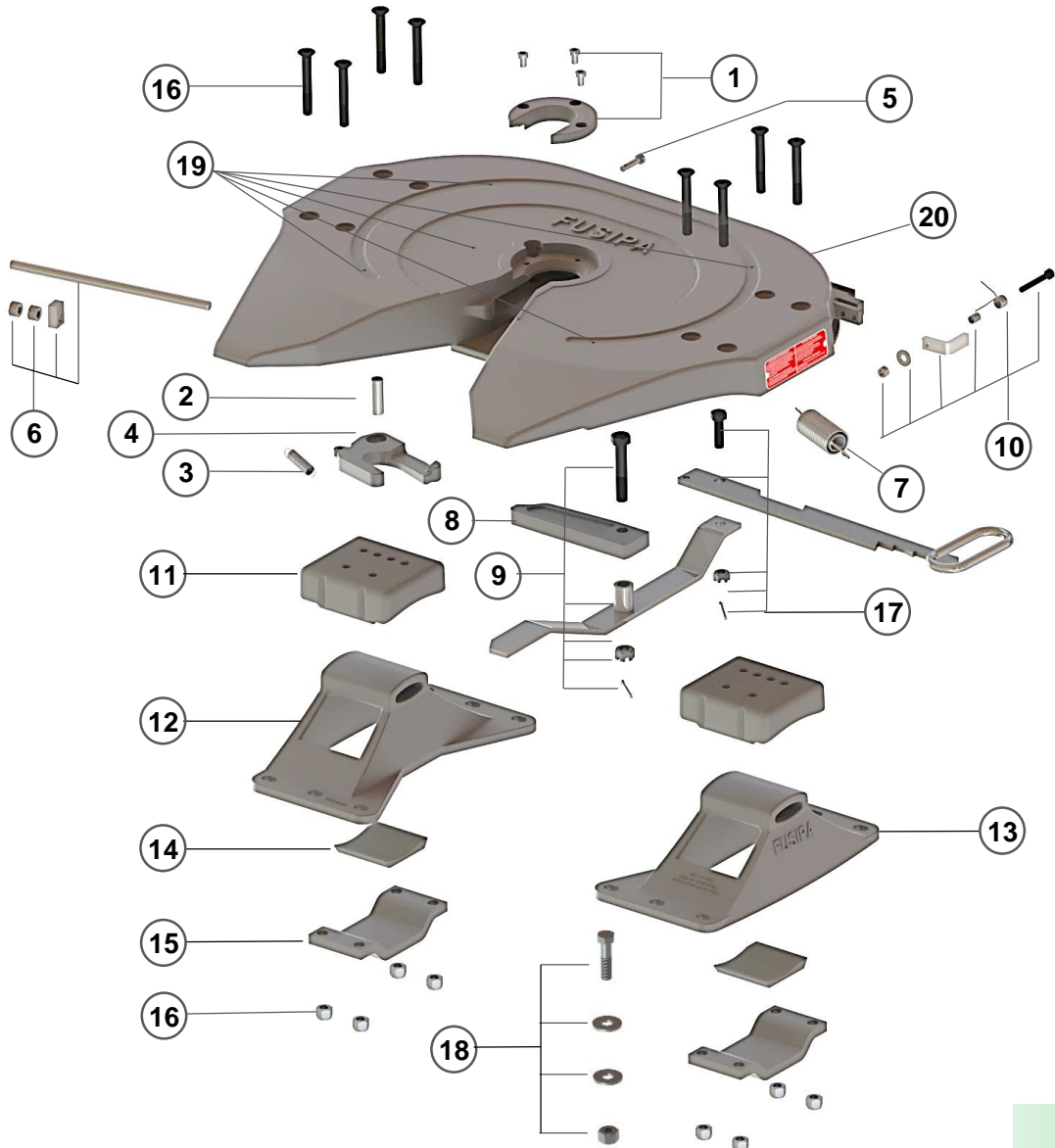
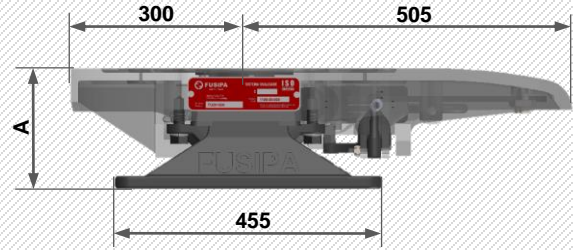
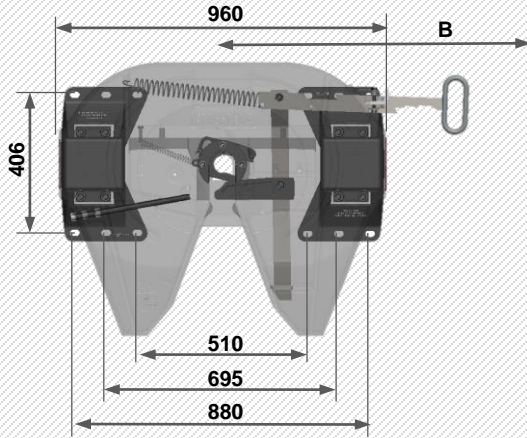
## Especificações técnicas

- Acoplamento para pino-rei 2”
- Furação das sapatas conforme DIN 74081
- Altura: 185mm / 250mm
- Peso: 165 Kg / 185 Kg
- Carga Vertical U: 24 t
- Valor D: 170kN

Conjunto de alta resistência mecânica  
Bloco com “paredes” reforçadas  
Utilização recomendada para estradas pavimentadas (rodoviárias)  
Ajuste manual para folga do sistema de travamento



Código	Acoplamento	Altura 'A' (mm)	Peso (kg)	Med. 'B' (travada)	Med. 'B' (aberta)
1200-00-185	Pino-rei 2"	185	165	650mm	810mm
1200-00-250		250	185		



# Lista de Componentes Quinta-roda 2"

Item	Código	Descrição
1	B-001	Disco de fricção 2" completo
	B-001.1	Disco de fricção quinta-roda 2"
	B-001.2	Parafuso Allen M12x20mm
2	A-002	Pino da garra de travamento
3	A-003	Mola da garra de travamento 2"
4	B-004	Garra de travamento 2"
5	B-005	Pino suporte mola garra de travamento
6	B-006	Parafuso de ajuste manual
	B-006.1	Porca 5/8"
	B-006.2	Barra roscada 5/8"x355mm c/ porca (soldada)
	B-006.3	Suporte barra roscada 5/8"
7	B-007	Mola dupla de retorno de manípulo 2"
8	B-008	Barra de travamento 2"
9	B-009	Alavanca barra de travamento
	B-009.1	Alavanca barra de travamento c/ bucha
	B-009.2	Parafuso sextavado 3/4"x4" (rosca parcial 1 1/4") UNC
	B-009.3	Arruela lisa 3/4"
	B-009.4	Porca castelo 3/4" UNC
	B-009.5	Contra pino 1/8"x2" (cupilha)
10	A-010	Kit trava de segurança
	A-005.2	Parafuso sextavado 10x70mm (rosca parcial 30mm)
	A-005.3	Arruela lisa M10mm
	A-010.1	Mola guia separador quinta roda
	A-010.2	Guia
	A-010.3	Trava
	A-005.4	Porca parlock M10mm
A-010.4	Pino Elástico 1/4"	
11	B-011	Coxim de borracha superior 2"
12	B-012	Sapata 185mm (baixa)
13	B-013	Sapata 250mm (alta)
14	B-014	Coxim de borracha inferior 2"
15	B-015	Fixador de sapata
16	B-016	Conjunto parafuso fixação das sapatas
	B-016.1	Parafuso cabeça cônica Allen 5/8"x4" (rosca parcial 1 1/4") UNC
	B-016.2	Porca parlock 5/8" UNC
17	B-017	Haste do manípulo quinta-roda
	B-017.1	Haste do manípulo (soldada)
	A-018.1	Cabo
	B-017.1.1	Haste
	B-017.2	Parafuso sextavado 5/8"x2" UNC
	B-017.3	Arruela lisa 5/8"
	B-017.4	Porca castelo 5/8" UNC
	B-009.5	Contra pino 1/8"x2" (cupilha)
18	B-018	Conjunto parafuso fixação das sapatas no chassi
	A-019.1	Parafuso sextavado ISO 8676 M16 x 1,5
	A-019.2	Arruela lisa DIN 7349 – 17ª - 250 a 300HB
	A-019.3	Mola prato DIN – A 31.5
	A-019.4	Porca sextavada ISO 10513 M16 x 1,5
19	A-020	Kit engraxadeiras
20	B-020	Mesa da quinta-roda 2"



Veículos 6x2 e 6x4



Semirreboque tanque c/ chassi rígido



Semirreboque basculante c/ chassi rígido



Bitrem tanque



Bitrem basculante



Bitrem 9 eixos tanque ou basculante



**Industria de Componentes automotivos e Usinagem**

Rua: Sebastião Sampaio de Almeida Prado, Nº 2500, 5º Distrito Industrial

CEP: 17.206-210 / Jaú - SP Brasil



(14) 3621-6146



(14) 3621-4340

[www.fusipa.com.br](http://www.fusipa.com.br) / [contato@Fusipa.com.br](mailto:contato@Fusipa.com.br)