



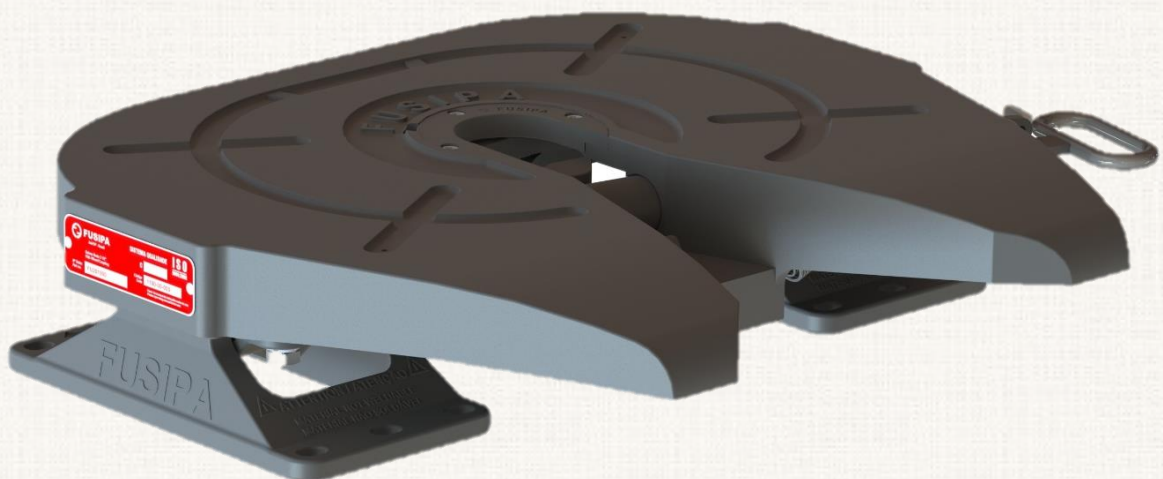
QUINTA-RODA 3.½"

Quinta-roda 3. 1/2"

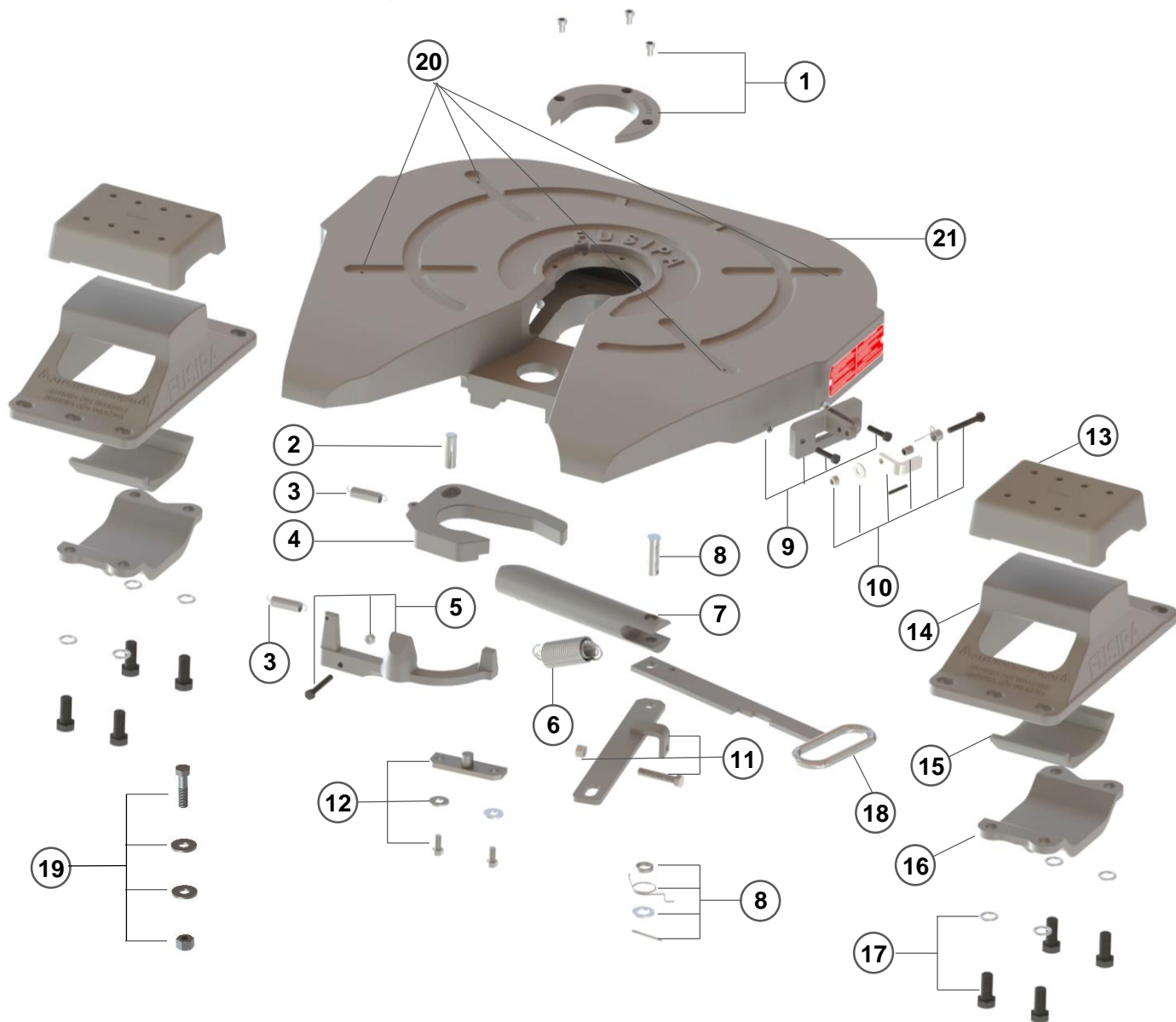
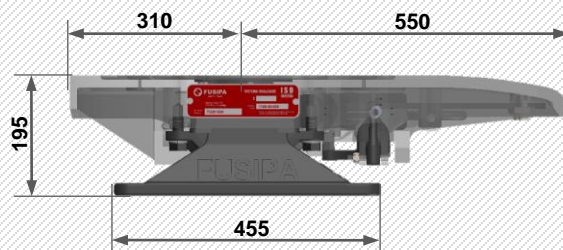
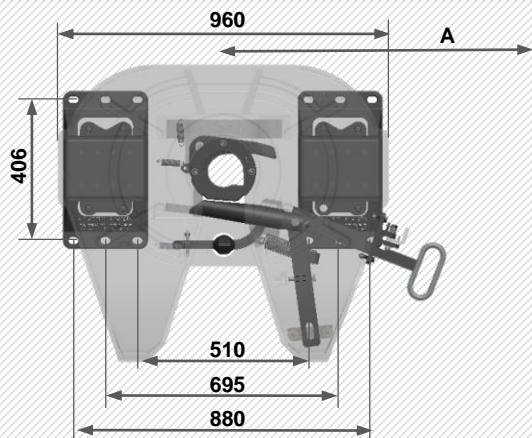
Especificações técnicas

- Acoplamento para pino-rei 3. 1/2"
- Furação das sapatas conforme DIN 74081
- Altura: 195mm
- Peso: 230 Kg
- Carga Vertical U: 36 t
- Valor D: 260kN

Conjunto de alta resistência mecânica
Bloco com "paredes" reforçadas
Utilização recomendada para estradas off-Road
Ajuste manual para folga do sistema de travamento



Código	Acoplamento	Med. 'A' (travada)	Med. 'A' (aberta)
1100-00-195	3.1/2"	650mm	810mm



Lista de Componentes Quinta-roda 3.1/2"

Item	Código	Descrição
1	A-001	Disco de fricção 3.1/2" completo
	A-001.1	Disco de fricção quinta-roda 3.1/2"
	A-001.2	Parafuso Allen M12x15mm
2	A-002	Pino da garra de travamento
3	A-003	Mola da garra de travamento
4	A-004	Garra de travamento 3.1/2"
5	A-005	Barra de acionamento 3.1/2"
	A-003	Mola da garra de travamento
	A-005.1	Barra de acionamento
	A-005.2	Parafuso sextavado 10x70mm (rosca parcial 30mm)
	A-005.3	Arruela lisa M10mm
	A-005.4	Porca parlock M10mm
6	A-006	Mola dupla de retorno de manípulo 3.1/2"
7	A-007	Barra de travamento
8	A-008	Pino completo / arruela / mola de torção
	A-008.1	Pino da barra de travamento
	A-008.2	Arruela lisa M20mm
	A-008.3	Mola de torção da quinta-roda 3.1/2"
	A-008.4	Arruela lisa 30x21x7mm
	A-008.5	Contra pino 1/4" (cupilha)
9	A-009	Guia da haste do manípulo
	A-009.1	Guia da haste do manípulo
	A-009.2	Parafuso sextavado M10x50 (passo 1,5)
	A-005.4	Porca parlock M10mm
10	A-010	Kit trava de segurança
	A-005.2	Parafuso sextavado 10x70mm (rosca parcial 30mm)
	A-005.3	Arruela lisa M10mm
	A-010.1	Mola guia separador quinta-roda
	A-010.2	Guia
	A-010.3	Trava
	A-005.4	Porca parlock M10mm
	A-010.4	Pino Elástico 1/4"
11	A-011	Alavanca barra de travamento com sistema de ajuste manual
	A-011.1	Alavanca barra de travamento (soldada)
	A-011.2	Parafuso sextavado M14x70mm (passo 2,0mm)
	A-011.3	Porca M14mm (passo 2,0mm)
12	A-012	Suporte da alavanca barra de travamento
	A-012.1	Suporte da alavanca (soldado)
	A-012.2	Parafuso sextavado M12x25mm (passo 1,75)
	A-012.3	Arruela Lisa M12mm
13	A-013	Coxim de borracha superior
14	A-014	Sapata
15	A-015	Coxim de borracha inferior
16	A-016	Fixador de sapata 3.1/2"
17	A-017	Conjunto parafuso fixação das sapatas
	A-017.1	Parafuso sextavado M20x45mm (passo 2,0)
	A-017.2	Arruela pressão M20
18	A-018	Haste do manípulo quinta-roda
	A-018.1	Cabo
	A-018.2	Haste
19	A-019	Conjunto parafuso fixação das sapatas no chassi
	A-019.1	Parafuso sextavado ISO 8676 M16x1,5
	A-019.2	Arruela lisa DIN 7349 – 17ª - 250 a 300HB
	A-019.3	Mola prato DIN – A 31.5
	A-019.4	Porca sextavada ISO 10513 M16x1,5
20	A-020	Kit engraxadeiras
21	A-021	Mesa da quinta roda 3.1/2"

QUINTA-RODA 3. 1/2"

Aplicação - Veículos e Implementos

Canavieiro e Florestal



Veículos 6x2 e 6x4



Dolly canavieiro e Florestal



Bitrem Florestal



Rodotrem Florestal



Rodotrem Canavieiro



Tritrem Florestal



Industria de Componentes automotivos e Usinagem

Rua: Sebastião Sampaio de Almeida Prado, Nº 2500, 5º Distrito Industrial

CEP: 17.206-210 / Jaú - SP Brasil



(14) 3621-6146



(14) 3621-4340

www.fusipa.com.br / contato@Fusipa.com.br